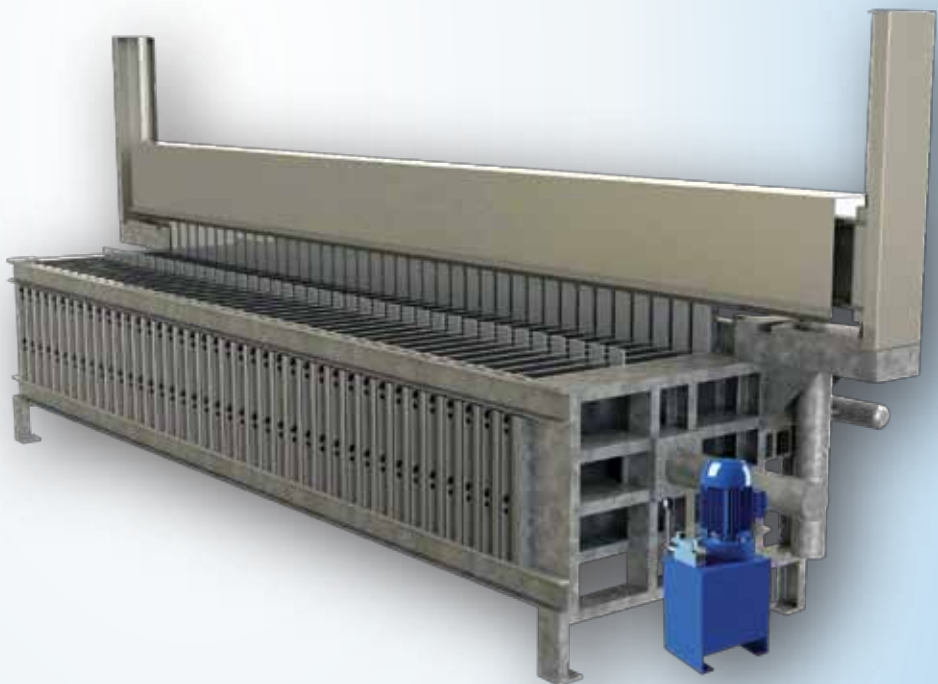




***Congelamento rápido e econômico***

***Congelador à placas  
de contato  
modelo Vertical***



***Congelador à placas  
de contato  
modelo Horizontal***



**Frigostrella do Brasil**

Indústria de Refrigeração Ltda.

Soluções de Refrigeração Customizadas

+55 11 4615-1250

Com a tecnologia desenvolvida no mercado internacional, a Frigostrella está fabricando no Brasil o congelador à placas de contato. Utilizado no setor para o congelamento de produtos alimentícios, esse proporciona as mais baixas temperaturas no menor tempo possível, tendo como resultado um processo rápido e econômico. Os produtos assim tratados conservam naturalmente todas as suas qualidades naturais.

Nos alimentos, o grau de umidade permanece intacto, mantendo seu sabor original. Além disso, esse sistema retarda muito a oxidação das gorduras e desnaturalização das proteínas, especialmente nas carnes.

## Economia de energia

Não necessitando de ventilação, o congelador à placas de contato obtém maior rendimento dos compressores Kcal/Kw. A economia de energia chega até a 40% em relação aos sistemas convencionais.

## Economia de espaço

Ocupa apenas 1/6 do espaço utilizado pelos túneis de congelamento convencionais e pode ser instalado em qualquer local coberto, junto ao processamento dos produtos.

## Economia de mão de obra

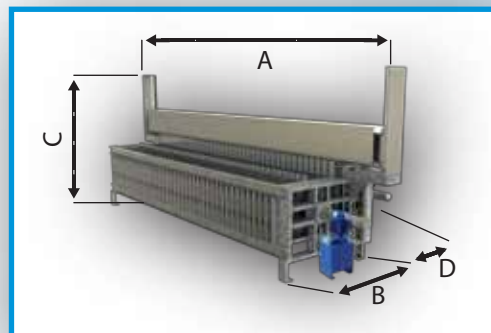
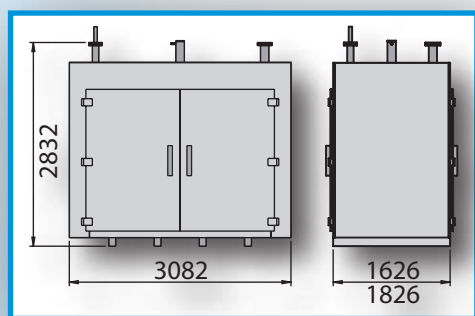
Diminui o transporte e movimentação dos produtos, o que resulta em menos mão de obra. As operações de carga e descarga, feitas externamente, dispensam o uso de roupas especiais e o trabalho não é considerado insalubre.

## Placas

Construídas exclusivamente em alumínio especial extrudado (de alta condutividade térmica), asseguram uma distribuição uniforme de temperatura, através da circulação dinâmica do refrigerante (circulação forçada ou por gravidade), o que aumenta o coeficiente de transmissão e reduz o tempo de congelamento.

## Distribuidores

As placas estão interligadas aos distribuidores de refrigerantes, mediante a um sistema de mangueiras flexíveis de aço inox, ou teflonada grafitado (eliminando qualquer possibilidade de cargas elétricas estáticas), reforçadas com fio trançado de aço inox para baixas e altas temperaturas e pressões.



## Congelador à placas de contato modelo Horizontal

De 5 a 20 toneladas diárias (Com temperatura de até -50°C)  
Modelo 1080 - Com portas duplas em ambos os lados

### Características Técnicas:

**Sistema Hidráulico:** O Equipamento possui um sistema hidráulico, com todos os seus acessórios para o acionamento das placas. Estas são movimentadas verticalmente, entrando dessa forma em contato direto, superior e inferior, com os produtos colocados dentro de bandejas ou caixas para um congelamento rápido e total.

**Gabinete:** Construído solidamente e forrado por dentro e por fora com chapas de aço inox e isolado com poliuretano de 3", com portas duplas.

## Congelador à placas de contato modelo Vertical

Túnel de congelamento portátil.

### Características Técnicas:

**Sistema Hidráulico:** O Equipamento possui um sistema hidráulico de duplo acionamento para movimentação horizontal das placas e extração vertical dos blocos. O contato das placas será feito pelas laterais dos produtos, acionadas por um pistão hidráulico horizontal que permitirá um contato perfeito.

**Estrutura:** Estrutura desmontável, construído em viga "U", totalmente galvanizada a quente, rigidez dimensionada (de grande solidez).

Modelo	Capacidade Carga	Quantidade de placas	Quantidade de blocos	Medidas uteis placas (mm)		Medidas uteis blocos (mm)			Medidas congelador			
				A	B	A	B	C	D	A	B	C
V-20 P/100	836	20	38	780	580	390	580	100	3.790	1.100	2.100	275
V-25 P/75	816	25	48	780	580	390	580	75	3.840	1.100	2.100	275
V-31 P/50	660	31	60	780	580	390	580	50	3.720	1.100	2.100	275
V-32 P/60	800	32	62	780	580	390	580	60	4.110	1.100	2.100	275
V-41 P/70	1.200	41	80	780	580	390	580	70	5.320	1.100	2.100	275



### Assistência Técnica

Oferecemos assistência técnica moderna, ágil e eficiente. Nossos técnicos são altamente treinados e atualizados e mantêm contato direto com a equipe Frigostrella, através de aparelhos de comunicação Nextel e veículos equipados, o que permite o pronto-atendimento dos nossos clientes. Dispomos de amplo estoque de peças sobressalentes para fácil reposição, pois nossos produtos são fabricados 100% no Brasil.



**Frigostrella do Brasil**

Indústria de Refrigeração Ltda.

[frigostrella@frigostrella.com.br](mailto:frigostrella@frigostrella.com.br) / [www.frigostrella.com.br](http://www.frigostrella.com.br)

Rua Etiópia, 239 - Rio Cotia - Cotia/SP - CEP 06715-775 - +55 11 4615-1250